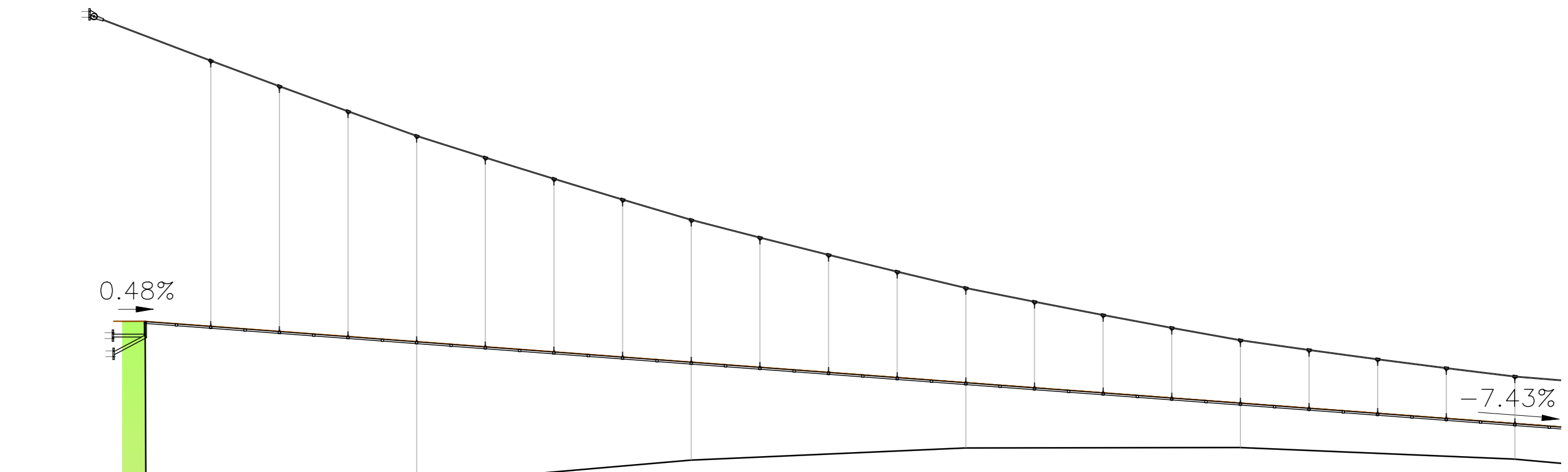


ALZADO LONGITUDINAL  
 ESCALA 1/200  
 COTAS EN m.

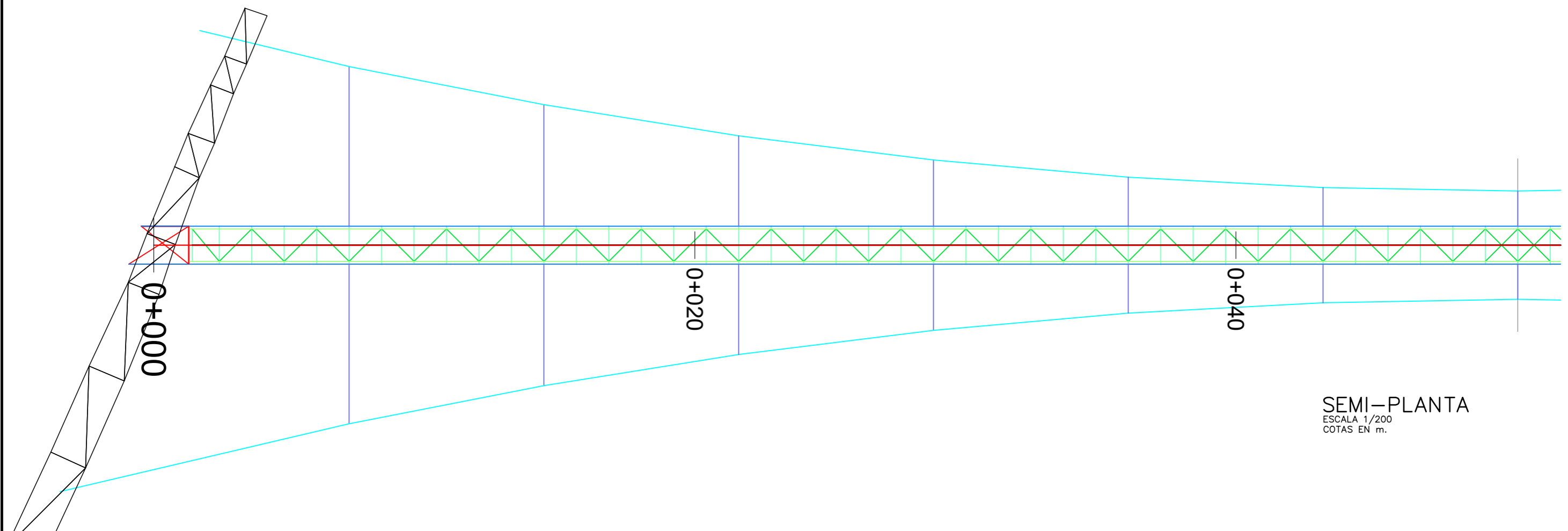


PLANTA  
 ESCALA 1/200  
 COTAS EN m.



SEMI-ALZADO LONGITUDINAL  
 ESCALA 1/200  
 COTAS EN m.

250 —



SEMI-PLANTA  
 ESCALA 1/200  
 COTAS EN m.

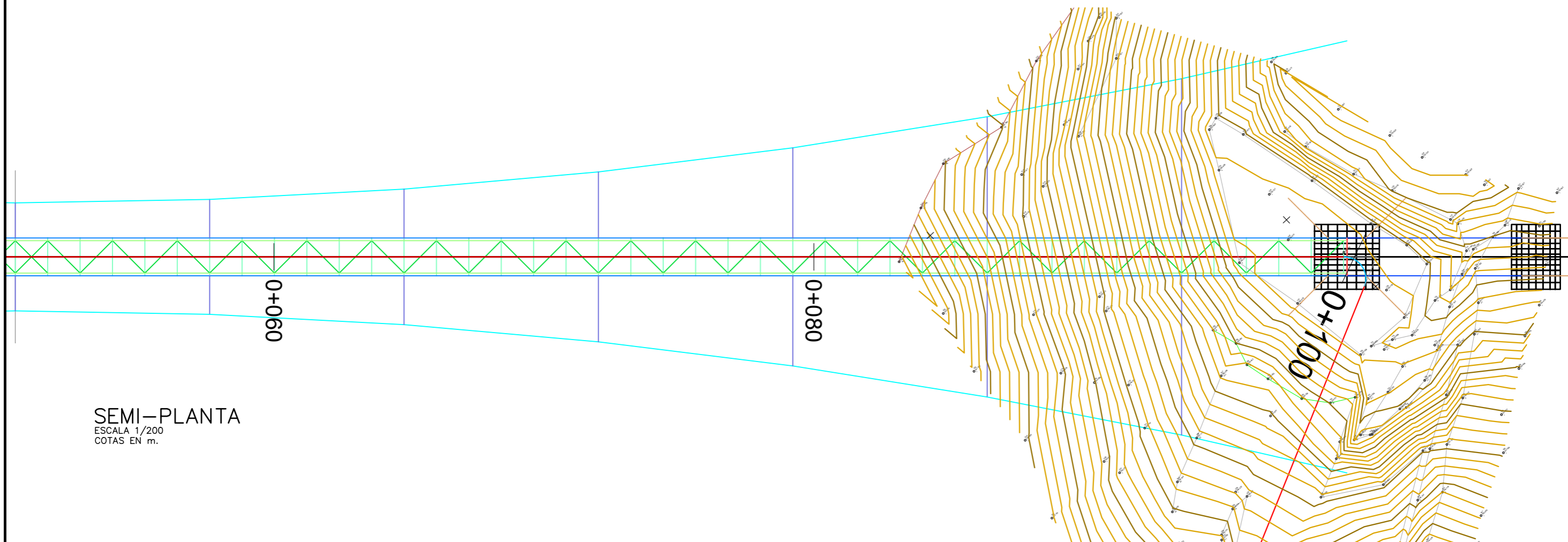
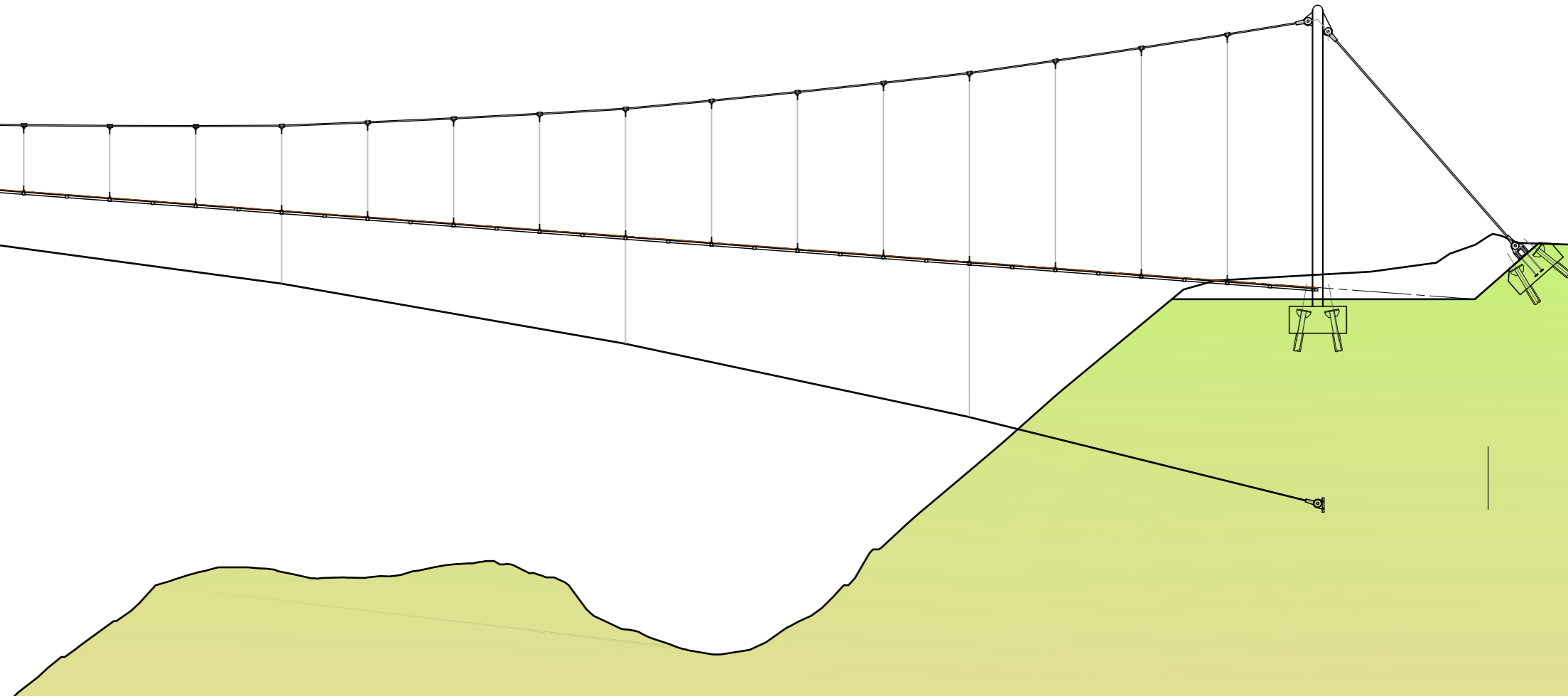


Comprobó:	Término municipal ALORA	Fichero	Escalas:	Título del proyecto: CAMINITO DEL REY	Clave:	Nº de plano: 2 de 10	Designación: DEFINICIÓN GENERAL 1/2.	Fecha: ENERO-2025
	Provincia MÁLAGA	*.DWG						Nº página:

4.3%

### SEMI-ALZADO LONGITUDINAL

ESCALA 1/200  
COTAS EN m.



### SEMI-PLANTA

ESCALA 1/200  
COTAS EN m.

sando

Comprobó:

Término municipal	ALORA
Provincia	MÁLAGA

Fichero

\*.DWG

Escala:

Título del proyecto: CAMINITO DEL REY

Clave:

Nº de plano:

Hoja 3 de 10

Designación:

DEFINICIÓN GENERAL 2/2.

Fecha:	ENERO-2025
Nº página:	